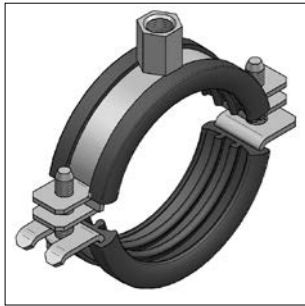
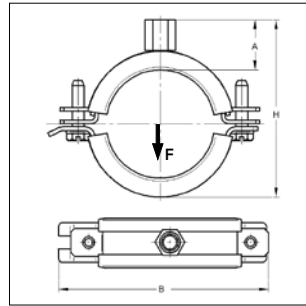


Omnia MB beugel met inlage



Omnia MB beugel



Uitvoering/montage:

Sluiting:	Zwenkbare U-sluiting
Uitvoering:	Tweedelig
Buiten-Ø pijp:	15 tot 168 mm
Aansluiting:	M8/M10, M10/M12, M12/SW19
Geluidsdemping:	Volgens DIN 4109

Technische gegevens:

Materiaal:	Staal
Materiaalsoort:	DD11
Oppervlak:	Galvanisch verzinkt ²⁾
Inlage:	Rubber TPE Siliconen¹⁺³⁾
Temperatuurbestendigheid:	- 35 °C tot + 100 °C - 50 °C tot + 250 °C
Dikte:	6 mm 6 mm

¹⁾ Max. toelaatbare belasting ook voor beugels met **siliconen** inlage, deze zijn niet RAL gekeurd.

²⁾ Eventueel ook verkrijgbaar in zink-nikkel uitvoering. Levertijd op aanvraag

Aansluiting: M8/M10

Bereik	Materiaal	Sluit-schroef	Max.toel.bel. F	H _(min-max)	A	B	Gewicht	VPE	Rubber Artikelnr.	Siliconen Artikelnr.
[mm]	[mm]		[kN]	[mm]	[mm]	[mm]	[kg/st]	[st]		
15 - 20	20x1,5	M6	1,00	42-47	24	61	0,078	100	M0398020	M0398220
22 - 28	20x1,5	M6	1,00	49-56	24	68	0,086	100	M0398028	M0398228
30 - 35	20x1,5	M6	1,00	57-62	24	78	0,096	100	M0398035	M0398235
38 - 42	20x2,0	M6	1,60	66-70	24	89	0,117	50	M0398042	M0398242
44 - 48	20x2,0	M6	1,60	72-76	24	92	0,127	50	M0398048	M0398248
50 - 54	20x2,0	M6	1,60	78-82	24	101	0,137	50	M0398054	M0398254
56 - 60	20x2,0	M6	1,60	84-88	24	108	0,146	50	M0398060	M0398260
61 - 65	20x2,0	M6	1,60	91-92	24	113	0,154	50	M0398064	M0398264
70 - 73	20x2,0	M6	1,60	98-101	24	117	0,169	50	M0398073	M0398273
75 - 83	20x2,0	M6	1,60	103-108	24	124	0,177	50	M0398078	M0398278
84 - 89	25x2,5	M6	1,80	113-118	25	136	0,259	50	M0398089	M0398289
90 - 95	25x2,5	M6	1,80	119-124	25	143	0,270	50	M0398095	M0398295
100 - 105	25x2,5	M6	1,80	129-134	25	152	0,289	50	M0398105	M0398305
108 - 112	25x2,5	M6	1,80	137-141	25	158	0,304	50	M0398112	M0398312
114 - 116	25x2,5	M6	1,80	143-145	25	165	0,316	25	M0398116	M0398316
121 - 125	25x2,5	M6	1,80	150-154	25	175	0,329	25	M0398125	M0398325

Aansluiting: M10/M12 rond

Bereik	Materiaal	Sluit-schroef	Max.toel.bel. F	H _(min-max)	A	B	Gewicht	VPE	Rubber Artikelnr.	Siliconen Artikelnr.
[mm]	[mm]		[kN]	[mm]	[mm]	[mm]	[kg/st]	[st]		
132 - 136	25x3,0	M8	2,30	171-175	30	192	0,446	25	M0398136	M1418336
137 - 141	25x3,0	M8	2,30	176-180	30	197	0,459	25	M0398141	M1418341
159 - 163	25x3,0	M8	2,30	193-197	30	219	0,514	25	M0398163	M1418363
164 - 168	25x3,0	M8	2,30	198-202	30	225	0,526	25	M0398168	M1418368

Omnia MB beugel met inlage

Aansluiting: M12										Rubber	Siliconen
Bereik		Materiaal	Sluit- schroef	Max.toel.bel. F	H _(min-max)	A	B	Gewicht	VPE	Artikelnr.	Artikelnr.
[mm]	["]	[mm]		[kN]	[mm]	[mm]	[mm]	[kg/st]	[st]		
15 - 20	3/8	20x1.5	M6	1,00	43-48	24	61	0,095	100	M0392014	M0392227
22 - 28	1/2-3/4	20x1,5	M6	1,00	50-56	24	68	0,103	100	M0392030	M0392235
30 - 35	1	20x1,5	M6	1,00	58-63	24	78	0,113	100	M0392049	M0392243
38 - 42	1 1/4	20x2,0	M6	1,60	67-71	24	89	0,134	50	M0392057	M0392251
44 - 48	1 1/2	20x2,0	M6	1,60	73-77	24	92	0,144	50	M0398448	M0397448
50 - 54		20x2,0	M6	1,60	79-83	24	101	0,154	50	M0398454	M0397454
56 - 60	2	20x2,0	M6	1,60	85-89	24	108	0,163	50	M0398460	M0397460
61 - 65		20x2,0	M6	1,60	92-93	24	113	0,171	50	M0398464	M0397464
70 - 73		20x2,0	M6	1,60	99-102	24	117	0,186	50	M0398473	M0397473
75 - 83	2 1/2	20x2,0	M6	1,60	104-109	24	124	0,194	50	M0398480	M0397480
84 - 89	3	25x2,5	M6	1,80	114-119	25	136	0,276	50	M0398489	M0397489
90 - 95		25x2,5	M6	1,80	120-125	25	143	0,287	50	M0398495	M0397495
100 - 105		25x2,5	M6	1,80	130-135	25	152	0,306	50	M0398505	M0397505
108 - 112		25x2,5	M6	1,80	138-142	25	158	0,321	50	M0392219	M0392405
114 - 116	4	25x2,5	M6	1,80	144-146	25	165	0,333	25	M0398516	M0397516
121 - 125		25x2,5	M6	1,80	151-155	25	175	0,346	25	M0398525	M0397525

 Aansluitadapter zie pagina 1-24